

# **Technische Anschlussbedingungen für den Anschluss an das Mittelspannungsnetz der Stadtwerke Amberg Versorgungs GmbH**

**Ergänzungen der Stadtwerke Amberg Versorgungs GmbH**

**zum**

**Musterwortlaut der TAB Mittelspannung**

**© BDEW Bundesverband der Energie- und Wasserwirtschaft e. V.**

**Oktober 2021**

**Stadtwerke Amberg  
Versorgungs GmbH  
Gasfabrikstraße 16  
92224 Amberg**

**<http://www.stadtwerke-amberg.de>**

## **Zu 1. Grundsätze**

### **Zu 1.1 Geltungsbereich**

Diese Ergänzungen der Technischen Anschlussbedingungen (TAB) gelten für den Anschluss und den Betrieb von Anlagen, die an das Mittelspannungsnetz der Stadtwerke Amberg Versorgungs GmbH angeschlossen sind oder angeschlossen werden.

Diese gelten weiterhin für Anlagen, die wesentlich erweitert oder verändert werden. Für den bestehenden Teil der Kundenanlage gibt es seitens der TAB keine Anpassungspflicht, sofern die sichere und störungsfreie Stromversorgung gewährleistet ist.

## **Zu 2. Netzanschluss**

### **Zu 2.4.7 Tonfrequenz-Rundsteuerung**

Die Stadtwerke Amberg Versorgungs GmbH betreibt eine Tonfrequenz Rundsteueranlage sowie Funkrundsteuerung. Die Rundsteuerfrequenz beträgt 228 Hertz.

## **Zu 3. Übergabestation**

### **Zu 3.1 Baulicher Teil**

#### **Zu 3.1.1 Allgemeines**

Soweit möglich muss eine freistehende und begehbare Fertigteilstation errichtet werden. Alternativ kann eine Fertigteilstation in das Gebäude integriert werden. Die Druckentlastung ist entweder von einem Statiker oder vom Errichter der Trafostation unter Berücksichtigung der Einbauten zu berechnen und nachzuweisen.

Fabrikfertige Stationen sind gemäß DIN EN 62271-202 (VDE 0671-202) /25/ zu errichten (Werte nach IAC AB 16 kA / 1s). Störlichtbogenfestigkeit nach VDE 0101.

Ein unmittelbarer und jederzeitiger Zugang von einer öffentlichen Straße ist vorzusehen.

Die Länge der Einschleifung vom öffentlichen Grund soll in der Regel 15 m nicht überschreiten.

#### **Zu 3.1.2 Einzelheiten zur baulichen Ausführung**

##### Zugang und Türen

Türen müssen nach DIN EN 62271-202 (VDE 0671-202) geprüft sein.

##### Klimabeanspruchung, Belüftung und Druckentlastung

Die Abluftwärme der Trafos sollte so abgeführt werden, dass damit der Schaltraum beheizt wird.

##### Kabelkeller

Es ist der gesamte Schaltraum zu unterkellern. Lichte Höhe mindestens 1000 mm, bei 20 kV – Einleiterkunststoffkabel bis zu einem Nennquerschnitt von 150 mm<sup>2</sup> kann, nach Abstimmung mit dem Netzbetreiber, die Höhe auf 800 mm reduziert werden.

## Fußböden

Es muss eine Zugangsmöglichkeit zum Kabelkeller eingebaut sein.  
Die Bodenbeläge müssen rutschsicher sein und dürfen keine Stolperstellen enthalten.

## Trassenführung der Netzanschlusskabel

Die Kabeldurchführungen für die Kabel und Leerrohre der Stadtwerke Amberg Versorgungs GmbH müssen dem Typ „Hauff HSI 150 gas- und wasserdicht“ entsprechen. Andere Typen sind nur nach Rücksprache zulässig.

## Beleuchtung, Steckdosen

Der Betreiber stellt den Strom für den Betrieb von Fernwirkanlagen und das Schalten unentgeltlich zur Verfügung.

## **Zu 3.2 Elektrischer Teil**

### **Zu 3.2.1 Allgemeines**

Die Eigentumsgrenzen sind die Anschlusspunkte der Kabelendverschlüsse der Netzkabel.

#### **3.2.6.1 Schaltung und Aufbau**

Bei der Stadtwerke Amberg Versorgungs GmbH sind nur Sicherungslasttrennschalter oder Leistungsschalter mit Sekundär-Schutzeinrichtungen zugelassen.

Allgemeine Netzdaten für die Dimensionierung von Schaltanlagen:

- Kurzschlussleistung  $S_k$  500 MVA
- Nennisolationspegel 24 kV, Liste 2
- Nennkurzzeitstrom min. 20 kA bei 1s

#### **Zu 3.2.6.2 Ausführung**

Eine Anbringung für Bügelschlösser ist für diesen Zweck vorzusehen.  
Der Einbau der Strom- und Spannungswandler für Mess- und Schutzzwecke ist zu berücksichtigen.

#### **Zu 3.2.7 Betriebsmittel**

Es sind auch Transformatoren mit Ester – Befüllung zulässig.

#### **Zu 3.2.8 Sternpunktbehandlung**

Die Stadtwerke Amberg Versorgungs GmbH betreibt ein gelöschtes Mittelspannungsnetz.

#### **Zu 3.2.9.1 Fernsteuerung**

Bei der Stadtwerken Amberg Versorgungs GmbH entfällt der Fern/Ort-Umschalter an der Schaltanlage. Die Fern-/Ortumschaltung erfolgt über die Fernwirktechnik der Stadtwerke Amberg Versorgungs GmbH.

### Zu 3.2.9.3 Schutzeinrichtungen

#### Einspeise- und Übergabeschaltfelder

Grundsätzlicher Aufbau eines Einspeisefeldes (Ringkabelfeld):

- Motorantrieb 24 V (= Fernsteuerung durch Stadtwerke Amberg Versorgungs GmbH)
- Nennstrom 630 A
- Sprungantrieb in EIN- und AUS – Richtung für Kabel- und Erdungsschalter
- Erdungsschalter: Kurzschlussfeste EIN – Schaltung
- Mechanische Verriegelung des Lasttrenners gegen den Erdungsschalter
- Kurzschlussanzeiger
  - mit Anzeigeeinheit
  - L1, L2, L3 getrennt anzeigend
  - Anregestrom  $I_{\Delta} > 150$  A
  - Handrückstellung über Quittiertaste
  - Automatische Rückstellung nach 4 h
  - Fernmeldekontakt als Dauerkontakt, Wechsler
  - Fernrückstellung 24 V=
  - Anschluss an 24 V = Spannungsversorgung (soweit erforderlich)
- Hilfsschalter an Lasttrenner und Erder, je 2 x Schließer und je 2 x Öffner

#### Fernsteuereinheit für Kabelfelder (Netzkabel)

Befindet sich auf dem Gelände der Kundenanlage, nach der Übergabemessung ein erdverlegtes Mittelspannungskabel, so ist eine Erdschlusserfassung zu installieren, welche mit einer automatischen Auslösung eines Leistungsschalters zu koppeln ist. Die automatische Netztrennung muss nach ca. 5 sec sicherer Erdschlussmessung in Richtung Kundenanlage erfolgen. Auf die automatische Abschaltung kann verzichtet werden, wenn der Kunde mehrere in Reihe liegende Unterstationen betreibt und die Erdschlussmeldung an seinen Betriebsverantwortlichen bzw. Anlagenbetreiber automatisch gemeldet wird und dieser die unverzügliche Störungslokalisierung und Abschaltung vornimmt. Die Stadtwerke Amberg Versorgungs GmbH ist ebenfalls unverzüglich zu informieren.

#### Abgangsschaltfelder

#### Grundsätzlicher Aufbau eines Übergabefeldes bis 1600 kVA:

(bei Anschlussleistungen > 1600 kVA ist die Absprache mit dem Netzbetreiber erforderlich).

- Ausgerüstet wird ein Kabelfeld jedoch
  - ohne Motorantrieb
  - ohne Kurzschlussanzeiger
  - Nennstrom mindestens 200 A
  - Sicherungslasttrenner statt Lasttrenner
  - Zusätzlicher AUS – Speicherantrieb beim Sicherungslasttrenner
  - 3 polige Auslösung über Schlagstift der Sicherung
  - Stichmaß der Sicherung = 442 mm
- Hilfsschalter an Lasttrenner, 2 x Schließer und 2 x Öffner

## Messfeld

- Beistellung der Strom- und Spannungswandler durch den Messstellenbetreiber.
- Beistellung der Strom- und Spannungswandler durch einen Dritten mit erweitertem Eichschein und Konformitätsbestätigung, nach Rücksprache möglich.
- Sonderbauformen nur nach vorheriger Absprache mit der Stadtwerke Amberg Versorgungs GmbH möglich.
- Einbau durch den Errichter der Station.
- Ein Wandlerwechsel muss möglich sein, ohne dass andere Teile ausgebaut werden müssen.
- Im abgehenden Teil der Sammelschiene sind Erdanschlusspunkte vorzusehen.
- Anschluss der Primär- und Sekundärleitungen (Nach Vorgabe) durch den Errichter.
- Das Messfeld muss plombierbar und abschließbar (mit einer Vorrichtung für ein Hängeschloss) sein.

## Trafofeld

Ein Trafofeld muss grundsätzlich wie Übergabefeld ausgerüstet sein. Jedoch sind folgende Ergänzungen notwendig:

- Arbeitsstromauslöser für Buchholz oder Trafoschutz
- Mitnahmeschaltung für Niederspannungsschalter

(Wenn nur 1 Trafo angeschlossen wird, kann auf eine eigene Trafозelle verzichtet werden, es ist dann allerdings die Übergabezelle wie eine Trafозelle auszubauen).

## 20 kV Kabelverbindungen (Kundenanlage)

- Bei 20 kV-Kabelverbindungen innerhalb einer Trafostation Typ N(A)2XSY oder N(A)2XS2Y (mit extrudierter äußerer Leitschicht)
- Bei 20 kV-Kabelverbindungen die im Erdreich verlegt werden, ist der Typ N(A)2XS(F)2Y (mit extrudierter äußerer Leitschicht) zu verwenden. Es sind Prüfprotokolle erforderlich. (TE-Prüfung vom Werk, Vorlage von Zertifikaten namhafter Unternehmen, Kabel- Mantel- und TE-Prüfung nach der Verlegung)

## **Zu 4. Abrechnungsmessung**

### **Zu 4.1 Allgemeines**

Für die Inbetriebnahme der Messeinrichtung ist eine Inbetriebsetzungsanzeige über das Installateurportal der Stadtwerke Amberg Versorgungs GmbH zu erfolgen.

Der Einbau der Abrechnungsmessung (Zähler, Wandler und Zusatzeinrichtungen) erfolgt grundsätzlich durch den grundzuständigen Messstellenbetreiber und verbleibt in dessen Eigentum.

Sollte ein wettbewerblicher Messstellenbetreiber die Messeinrichtung stellen ist dies vorab mit dem Netzbetreiber zu klären.

Bei der Inbetriebnahme der Kundenanlage ist der Netzbetreiber immer zu informieren.

Mindestanforderungen an die Messeinrichtungen und Wandler:

- Zähler: Klasse B Cl.1 (Wirkenergie) bzw. Cl. 2 (Blindenergie).
- Wandler: Klasse 0,2 (Spannungswandler) bzw. 0,5 S (Stromwandler).

Die Montage des Messwandlerschranks mit Zählertafel komplett vorverdrahtet mit Messwandlerklemmen ist nach den Vorgaben der Stadtwerke Amberg Versorgungs GmbH, durch den Anlagenerrichter auszuführen.

#### Zählerschrank für Messwandlerzähler

Der Zählerschrank muss dem VBEW Merkblatt „Merkblatt für Mess- und Wandlerschränke (halbindirekte Messung), Ausgabe 05.2011 und der DIN VDE 0603-2-2 entsprechen. Bei Änderungen gilt die jeweils aktuelle Version.

Sind mehrere Messungen notwendig sind grundsätzlich für jede Messung getrennte Messschränke zu verwenden.

Die Prüfklemme für indirekte Messung ist gemäß Spezifikation Anhang 2, die Verdrahtung und Kennzeichnung der Wandlermessung ist gemäß dem Verdrahtungsplan Anhang 3, auszuführen.

Für den Aufbau der Messung gelten die „Technischen Mindestanforderungen an Messeinrichtungen und die Mindestanforderungen an Datenqualität und Datenumfang“ - Messstellenbetriebrahmenvertrag der Stadtwerke Amberg Versorgungs GmbH.

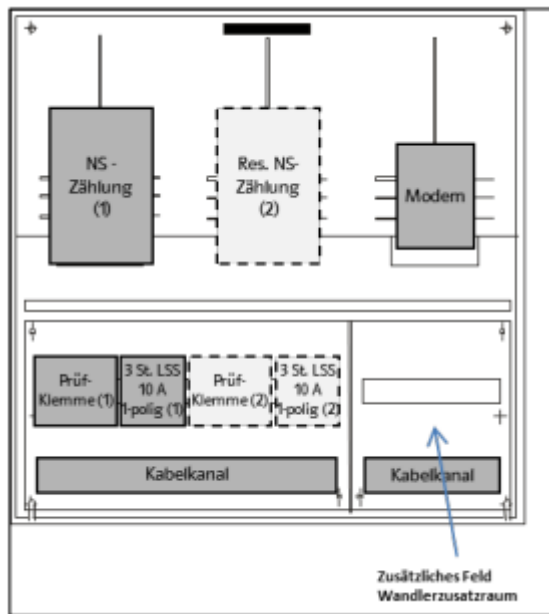
Der Einbauort des Zählerschranks ist gemäß VDE-AR-N 4110:2018-11 Ziffer 7.2 Zählerplatz in der Übergabestation vorzusehen.

Die Einbauhöhe der Messeinrichtung von 0,80 m – 1,80 m vom fertigen Fußboden ist einzuhalten.

Der freizuhaltende Arbeits- und Bedienbereich vor dem Zählerschrank muss folgende Maße aufweisen:

- mind. 1,20 m Tiefe,
- sowie eine durchgängige Höhe von mind. 1,80 m.

Bei nicht begehbaren Übergabestationen ist der Montageort vorher mit der Stadtwerke Amberg Versorgungs GmbH zu besprechen.



## Zu 4.2 Wandler

Die Messleitungen sind in abgeschirmter und flexibler Ausführung zu wählen. Die Abschirmung ist einseitig am Wandler zu erden.

Die Querschnitte sind nach Leitungslänge zu dimensionieren.

Spannung: 4/5adrig - Schwarz = L1, Braun = L2, Grau = L3, Blau = N - die Abschirmung ist zu erden.

Strom: 7adrig - Nummerierung 1 - 6 und gn/ge - die Abschirmung ist zu erden.

Nach den Vorgaben der Stadtwerken Amberg Versorgungs GmbH.

## Zu 4.5 Datenfernübertragung

Die Anbindung ist mit der Stadtwerke Amberg Versorgungs GmbH zu klären.

Es ist ein durchwahlfähiger Telekommunikations-Endgeräteanschluss mit einem Hilfsspannungsanschluss (z. B. für ein Modem) in unmittelbarer Nähe der Zählstelle zur Verfügung zu stellen. Alternativ kann eine Antennenverbindung zu einem Punkt mit GSM Empfang bereitgestellt werden.

## Zu 5. Betrieb

### Zu 5.3 Verfügungsbereich / Bedienung

Die sich im Verfügungsbereich des Netzbetreibers befindlichen Anlagenteile sind so auszustatten, dass der Netzbetreiber die Möglichkeit hat, mit einem eigenen Schließzylinder oder Vorhängeschloss die Betriebsmittel zu versperren.

Schließzylinder oder Vorhängeschloss liefert der Netzbetreiber.

## Zu 5.6 Blindleistungskompensation

Die Stadtwerke Amberg Versorgungs GmbH sendet über 228 Hz mit der Rundsteueranlage. Anlagen sind vorrangig im induktiven Bereich zu betreiben. Der Bezug von kapazitiver Blindleistung ist gegebenenfalls auf eine technisch bedingte Regelabweichung zu begrenzen. Speisen Erzeugungsanlagen physikalisch an den Netzanschluss zurück, darf die Blindleistungskompensation einer der Erzeugungsanlage vorgegebenen Blindleistungseinspeisung nicht entgegenwirken.

Bei der Betrachtung gilt das Verbraucherpeilsystem

## Schlussbemerkungen

Für die ordnungsgemäße Errichtung und den Betrieb einer Kundenstation übernehmen die Stadtwerke Amberg Versorgungs GmbH keine Verantwortung.

Sollte jedoch bei Stichprobenprüfungen festgestellt werden, dass oben genannte Punkte nicht eingehalten werden, ist eine Inbetriebnahme nicht möglich.

Soll eine Abnahme der Station durchgeführt werden, dann kann dies auf Kosten des Kunden/Errichters bei einer staatlich anerkannten Prüfstelle (z. B. Elektroberatung, TÜV oder Landesgewerbeanstalt) beantragt werden.

Die Errichtung ist von einer Fachfirma nach den einschlägigen Vorschriften durchzuführen.

Es wird insbesondere auf die jeweils gültigen Fassungen folgender Vorschriften/Normen hingewiesen:

- DIN/VDE-Vorschriften
- DIN/VDE 0670/202 (früher PEHLA)
- DIN-Normen
- UVV
- Elt-Bau-VO usw.
- DistributionCode
- MeteringCode



## Zu C Übersichtsschaltpläne von Übergabestationen

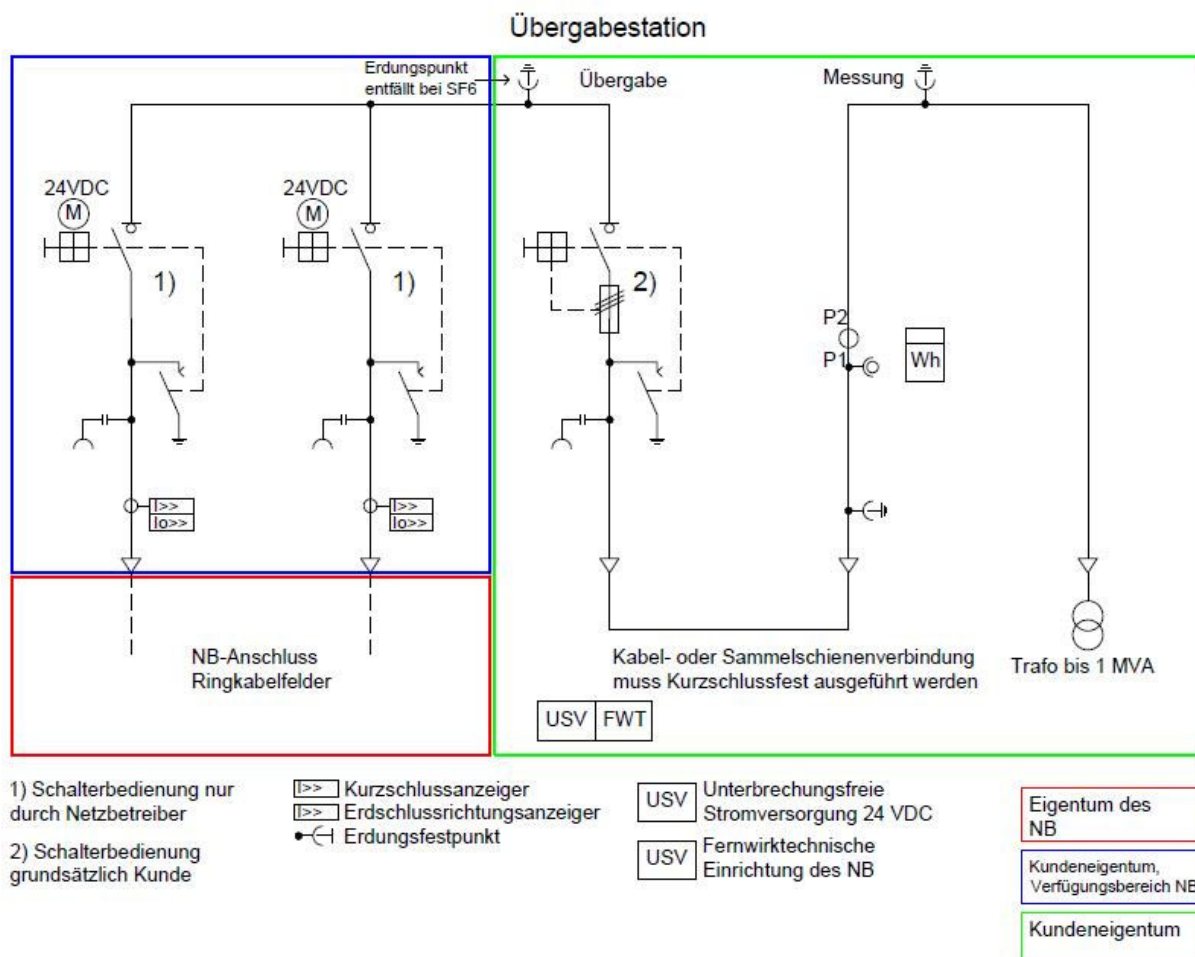
Nachfolgende Übersichtsschaltpläne stellen Beispiele für verschiedene Anschlusslösungen dar. Die konkrete Ausführung ist mit der Stadtwerken Amberg Versorgungs GmbH abzustimmen.

Bild 1: Beispiel für eine Übergabestation mit einem Transformator und zwei Netzbetreiber-Einspeisungen

Bild 2: Beispiel für eine Übergabestation mit einem oder mehreren Transformatoren und einer mittelspannungsseitigen Messung

Die Übersichtsschaltpläne der Stadtwerke Amberg Versorgungs GmbH sind verbindlich.

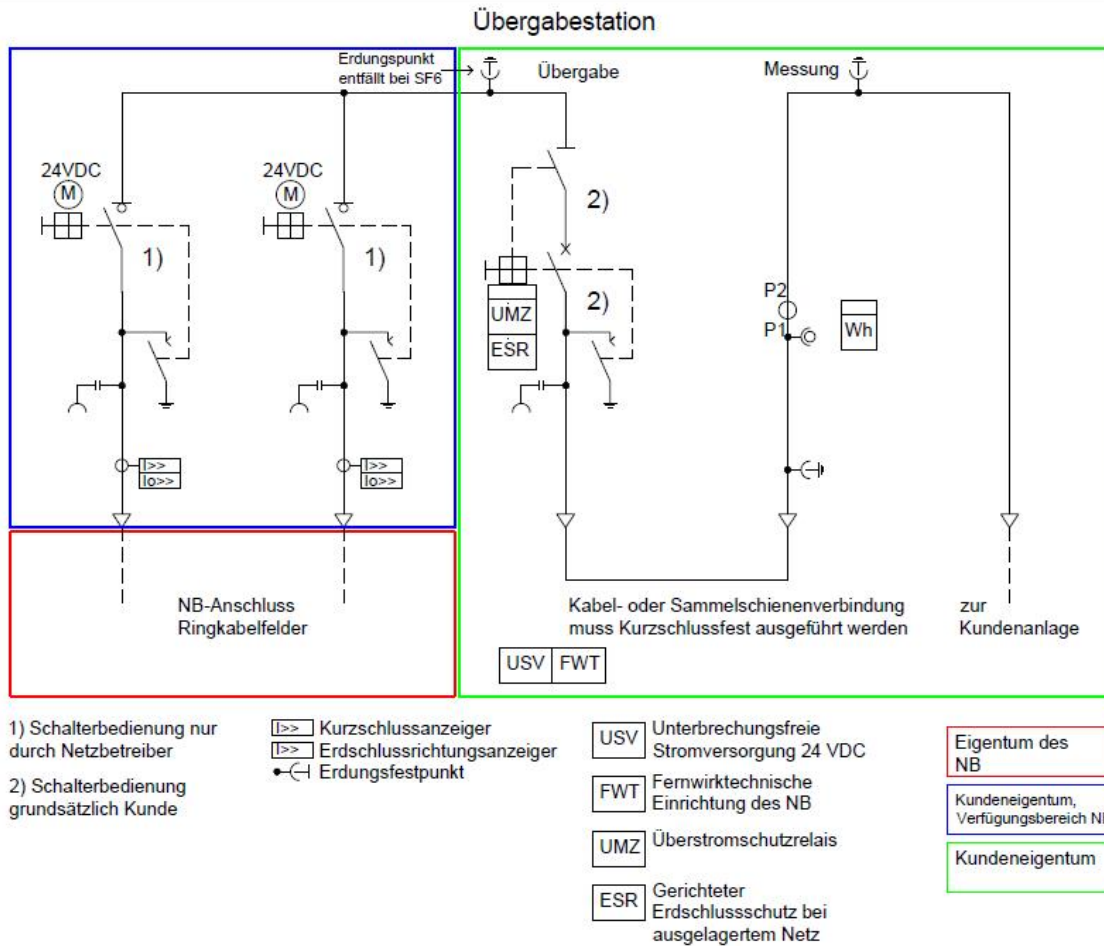
**Bild 1:** Eine Übergabestation mit einem Transformator und zwei Netzbetreiber-Einspeisungen



**Bild 2:**

Variante 1: Eine Übergabestation mit einem oder mehreren Transformatoren

Variante 2: Das Mittelspannungskabel ist außerhalb der Trafostation verlegt, mittelspannungsseitige Messung mit zwei Netzbetreiber-Einspeisungen



## **Zu D Vordrucke**

Der Netzbetreiber legt die Inhalte der Vordrucke eigenverantwortlich fest.

- D.1: Antragstellung
- D.2: Datenblatt zur Beurteilung von Netzurückwirkungen
- D.3: Netzanschlussplanung
- D.4: Errichtungsplanung
- D.5: Inbetriebsetzungsauftrag
- D.6: Erdungsprotokoll
- D.7: Prüfprotokoll für Übergabeschutz
- D.8: Inbetriebsetzungsprotokoll

## D.1 Antragstellung

<b>Antragstellung für Netzanschlüsse (Mittelspannung)</b> (vom Kunden auszufüllen)			
<b>Anlagenanschrift</b>	Straße, Hausnummer PLZ, Ort		
<b>Anschlussnehmer</b> (Eigentümer)	Vorname, Name Straße, Hausnummer PLZ, Ort Telefon, E-Mail		
<b>Anschlussnutzer</b> (evt. Mieter)	Vorname, Name Straße, Hausnummer PLZ, Ort Telefon, E-Mail		
<b>Anlagenerrichter</b> (Elektrofachbetrieb)	Firma, Ort Telefon, E-Mail		
<b>Anlagenart</b>	<input type="checkbox"/> Neuerrichtung	<input type="checkbox"/> Erweiterung	<input type="checkbox"/> Rückbau
<b>Örtliche Lage des zu versorgenden Grundstücks (Plan im Maßstab mindestens 1:1.000) mit Vorschlägen zu möglichen Stationsstandorten vorhanden?</b>			<input type="checkbox"/> ja <input type="checkbox"/> nein
<b>Voraussichtlicher Leistungsbedarf</b>			_____ kVA
<b>Baustrombedarf</b>	<input type="checkbox"/> nein	wenn ja: Leistung _____ kVA	ab wann _____
<b>Datenblatt zur Beurteilung von Netzzrückwirkungen ausgefüllt (s. Anhang D.2)</b>			<input type="checkbox"/> ja <input type="checkbox"/> nein
<b>Zeitlicher Bauablaufplan vorhanden (bitte beifügen)</b>			<input type="checkbox"/> ja <input type="checkbox"/> nein
<b>Geplanter Inbetriebsetzungstermin</b>			_____
<b>Ort, Datum</b>	<b>Unterschrift des Anschlussnehmers (zusätzlich in Druckbuchstaben)</b>		

## D.2/1 Datenblatt zur Beurteilung von Netzurückwirkungen

Datenblatt zur Beurteilung von Netzurückwirkungen (Mittelspannung) (vom Kunden auszufüllen)		1/2		
<b>Anlagenanschrift</b>	Straße, Hausnummer PLZ, Ort			
<b>Transformatoren</b>	Bemessungsleistung $S_{rT}$	_____ kVA		
	relative Kurzschlussspannung $u_k$	_____ %		
	Schaltgruppe	_____		
<b>Blindleistungs-kompensation</b>	Bereich der einstellbaren Blindleistung _____ kVA			
	Blindleistung je Stufe _____ kVA	Zahl der Stufen _____		
	Verdrosselungsgrad / Resonanzfrequenz _____			
<b>Schweißmaschinen</b>	Höchste Schweißleistung _____	Leistungsfaktor _____		
	Anzahl der Schweißvorgänge _____ 1/min			
	Dauer eines Schweißvorganges _____			
<b>Motoren</b>	<input type="checkbox"/> Asynchronmotor	<input type="checkbox"/> Synchronmotor	<input type="checkbox"/> Motor mit Stromrichterantrieb	
	Bemessungsspannung _____ V			
	Bemessungsstrom _____ A			
	Bemessungsleistung _____ kVA			
	Leistungsfaktor _____			
	Wirkungsgrad _____			
	Verhältnis Anlaufstrom / Bemessungsstrom $I_a / I_r$ _____			
	Anlaufschaltung:	direkt <input type="checkbox"/>	Stern / Dreieck <input type="checkbox"/>	sonstige <input type="checkbox"/>
	Anzahl der Anläufe je Stunde oder Tag _____			
	Anlauf mit oder ohne Last: <input type="checkbox"/>	mit Last <input type="checkbox"/>	ohne Last <input type="checkbox"/>	
	Anzahl der Last- bzw. Drehrichtungswechsel _____ 1/min			

## D.2/2 Datenblatt zur Beurteilung von Netzurückwirkungen

Datenblatt zur Beurteilung von Netzurückwirkungen (Mittelspannung) (vom Kunden auszufüllen)		2/2								
<b>Stromrichter</b>	Bemessungsleistung	_____ kVA								
	Gleichrichter <input type="checkbox"/>	Frequenzumrichter <input type="checkbox"/>	Drehstromsteller <input type="checkbox"/>							
<b>(Eingangs-) Gleichrichter</b>	Pulszahl bzw. Schaltfrequenz _____									
	Schaltung (Brücke, ...) _____									
	Steuerung:	gesteuert <input type="checkbox"/>	ungesteuert <input type="checkbox"/>							
<b>Stromrichter- transformator</b>	Zwischenkreis vorh. <input type="checkbox"/>	induktiv <input type="checkbox"/>	kapazitiv <input type="checkbox"/>							
	Schaltgruppe _____									
<b>Kommutierungs- induktivitäten</b>	Bemessungsleistung _____ kVA									
	relative Kurzschlussspannung $u_k$ _____ %									
	_____ mH									
<b>Herstellerangaben zu den netzseitigen Oberschwingungsströmen</b>										
<b>Ordnungszahl</b>	3	5	7	9	11	13	17	19	23	25
<b><math>I_\mu</math> [A]</b>										
<b>Bemerkungen</b>	_____									
	_____									
	_____									
	_____									

### D.3 Netzanschlussplanung

<b>Netzanschlussplanung (Mittelspannung)</b> (Checkliste für den Netzbetreiber für die Festlegung des Netzanschlusses)	
<b>Anlagenanschrift</b>	Stationsname / Feld-Nr  Straße, Hausnummer  PLZ, Ort
<b>Standort der Übergabestation und Leitungstrasse des Netzbetreibers geklärt?</b>	<input type="checkbox"/> ja <input type="checkbox"/> nein
<b>Aufbau der Mittelspannungs-Schaltanlage geklärt?</b>	<input type="checkbox"/> ja <input type="checkbox"/> nein
<b>Erforderliche Schutzeinrichtungen für Einspeise- und Übergabefelder geklärt?</b>	<input type="checkbox"/> ja <input type="checkbox"/> nein
<b>Fernsteuerung/Fernüberwachung und erforderl. Umschaltautomatiken geklärt?</b>	<input type="checkbox"/> ja <input type="checkbox"/> nein
<b>Art und Anordnung der Messeinrichtung geklärt?</b>	<input type="checkbox"/> ja <input type="checkbox"/> nein
<b>Eigentumsgrenze geklärt?</b>	<input type="checkbox"/> ja <input type="checkbox"/> nein
<b>Liefer- und Leistungsumfang von Kunde und Netzbetreiber geklärt?</b>	<input type="checkbox"/> ja <input type="checkbox"/> nein

## D.4 Errichtungsplanung

<b>Errichtungsplanung (Mittelspannung)</b> (Spätestens 6 Wochen vor Baubeginn der Übergabestation vom Kunden an den Netzbetreiber zu übergeben – mindestens 2-fache Ausfertigung)	
<b>Anlagenanschrift</b>	Stationsname / Feld-Nr  Straße, Hausnummer  PLZ, Ort
<b>Anlagenbetreiber</b>	Vorname, Name  Straße, Hausnummer  PLZ, Ort Telefon,  E-Mail
Maßstäblicher Lageplan des Grundstückes mit eingezeichnetem Standort der Übergabestation, der Trasse des Netzbetreibers sowie der vorhandenen und geplanten Bebauung beigelegt?	<input type="checkbox"/> ja <input type="checkbox"/> nein
Übersichtsschaltplan der gesamten Mittelspannungsanlage einschließlich Transformatoren, Mess-, Schutz- und Steuereinrichtungen (wenn vorhanden, Daten der Hilfsenergiequelle) incl. der Eigentums- und Verfügungsbereichsgrenzen beigelegt? (bitte auch technische Kennwerte angeben)	<input type="checkbox"/> ja <input type="checkbox"/> nein
Zeichnungen aller Mittelspannungs-Schaltfelder mit Anordnung der Geräte beigelegt? (Montagezeichnungen)	<input type="checkbox"/> ja <input type="checkbox"/> nein
Anordnung der Messeinrichtung (incl. Datenfernübertragung) beigelegt?	<input type="checkbox"/> ja <input type="checkbox"/> nein
Grundrisse und Schnittzeichnungen (möglichst im Maßstab 1:50), der elektrischen Betriebsräume für die Mittelspannungs-Schaltanlage und der Transformatoren beigelegt? (Aus diesen Zeichnungen muss auch die Trassenführung der Leitungen und der Zugang zur Schaltanlage ersichtlich sein)	<input type="checkbox"/> ja <input type="checkbox"/> nein
Einvernehmliche Regelung bezüglich des Standortes und Betriebes der Übergabestation und der Netzbetreiber-Kabeltrasse zwischen dem Haus- und Grundeigentümer und dem Errichter bzw. dem Betreiber der Übergabestation (wenn dies unterschiedliche Personen sind) erzielt?	<input type="checkbox"/> ja <input type="checkbox"/> nein
Liegen Nachweise zur Erfüllung der technischen Forderungen des Netzbetreibers gemäß Kapitel 3 der TAB Mittelspannung beim Netzbetreiber vor? (Nachweis der Kurzschlussfestigkeit für die gesamte Übergabestation, ...)	<input type="checkbox"/> ja <input type="checkbox"/> nein
Liegt ein Nachweis der Kurzschlussfestigkeit für die Mittelspannungsschaltanlage vor?	<input type="checkbox"/> ja <input type="checkbox"/> nein



## D.5 Inbetriebsetzungsauftrag

<b>Inbetriebsetzungsauftrag (Mittelspannung)</b> (vom Anlagenerrichter auszufüllen)	
<b>Anlagenanschrift</b>	Stationsname / Feld-Nr
	Straße, Hausnummer
	PLZ, Ort
<b>Messstellenbetrieb</b>	Die Bereitstellung der Messeinrichtung erfolgt durch den Netzbetreiber oder durch einen anderen Messstellenbetreiber – MSB – (In diesem Fall bitte die MSB-ID laut MSB-Rahmenvertrag angeben): _____
Es handelt sich um:	<input type="checkbox"/> Einbau <input type="checkbox"/> Ausbau <input type="checkbox"/> Wechsel der Zählung für o.g. Messstelle
Gewünschte Messeinrichtung:	<input type="checkbox"/> Drehstromzähler <input type="checkbox"/> Lastgangzähler <input type="checkbox"/> 2 Energierichtungen
Eigentümer Wandler	<input type="checkbox"/> Netzbetreiber <input type="checkbox"/> Anschlussnehmer <input type="checkbox"/> Messstellenbetreiber
<b>Anlagendaten</b>	<input type="checkbox"/> Neuanlage <input type="checkbox"/> Wiederinbetriebnahme <input type="checkbox"/> Anlagenänderung
	<input type="checkbox"/> EEG-Anlage <input type="checkbox"/> KWK-Anlage <input type="checkbox"/> sonstige _____
	Bedarfsart: <input type="checkbox"/> Gewerbe <input type="checkbox"/> Landwirtschaft <input type="checkbox"/> Industrie
	<input type="checkbox"/> Baustrom <input type="checkbox"/> sonstiger Kurzzeitanschluss
	Leistung/ Arbeit: maximal gleichzeitige Leistung _____ kW
	Voraussichtlicher Jahresverbrauch _____ kWh
<b>Netzeinspeisung aus:</b>	<input type="checkbox"/> Windkraft <input type="checkbox"/> Wasserkraft <input type="checkbox"/> BHKW
	<input type="checkbox"/> Photovoltaik <input type="checkbox"/> Andere _____
<b>Hinweis zur Stromlieferung</b>	Vor der Aufnahme der Anschlussnutzung ist vom Anschlussnutzer ein Stromliefervertrag mit einem Stromlieferanten zu schließen.
	_____ Ort, Datum
	_____ Unterschrift Anschlussnutzer (Auftraggeber)
<b>Bemerkungen:</b>	
<b>Inbetriebsetzung</b>	Die von mir/uns ausgeführte Installation der Übergabestation ist unter Beachtung der geltenden Rechtsvorschriften und behördlichen Verfügungen sowie nach den anerkannten Regeln der Technik, insbesondere nach den DIN VDE Normen, nach den Bedingungen der BDEW-Richtlinie „Technische Anschlussbedingungen Mittelspannung“ und den Technischen Anschlussbedingungen des Netzbetreibers von mir/uns errichtet, geprüft und fertig gestellt worden. Die Ergebnisse der Prüfungen sind dokumentiert.
	_____ Ort, Datum
	_____ Stempel / Unterschrift Anlagenerrichter (Elektrofachbetrieb)

## D.6 Erdungsprotokoll

<b>Erdungsprotokoll (Mittelspannung)</b> (vom Kunden auszufüllen)			
<b>Anlagenanschrift</b>	Stationsname / Feld-Nr  Straße, Hausnummer  PLZ, Ort		
Skizze der ausgeführten Erdungsanlage (bitte Nordpfeil einzeichnen)			
Ausführung durch Firma: _____	Datum: _____		
Bodenart: <input type="checkbox"/> Lehm <input type="checkbox"/> Humus <input type="checkbox"/> Sand <input type="checkbox"/> Kies <input type="checkbox"/> felsig			
Boden: <input type="checkbox"/> feucht <input type="checkbox"/> trocken			
Tiefererder ? <input type="checkbox"/> ja <input type="checkbox"/> nein	Oberflächenerder ? <input type="checkbox"/> ja <input type="checkbox"/> nein	Steuererder ? <input type="checkbox"/> ja <input type="checkbox"/> nein	Fundamenterder ? <input type="checkbox"/> ja <input type="checkbox"/> nein
Erdermaterial: _____			
Gesamtlänge Tiefererder _____m	Gesamtlänge Oberflächenerder _____m		
Hochspannungsschutzerder _____Ω	Niederspannungsbetriebserder _____Ω		
Gesamterdungs-Impedanzwert nach Verbindung von Hochspannungsschutz- und Niederspannungs-Erdungsanlage : _____Ω			
Mängel: <input type="checkbox"/> ja <input type="checkbox"/> nein (welche) _____			
<b>Ort, Datum</b>	<b>Unterschrift des Anlagenerrichters (zusätzlich in Druckbuchstaben)</b>		

## D.7<sub>1</sub> Prüfprotokoll für Übergabeschutz

<b>Prüfprotokoll für Übergabeschutz (Mittelspannung)</b> (vom Kunden auszufüllen; Beispiel: UMZ-Schutz)		<b>1/2</b>		
<b>Anlagenanschrift</b>	Stationsname / Feld-Nr Straße, Hausnummer PLZ, Ort			
<b>Anlagenerrichter</b> (Elektrofachbetrieb)	Firma, Ort Telefon, E-Mail			
<b>Wandler</b>				
Fabrikat Strom: _____	Fabrikat Spannung: _____	Erdung Richtung* <input type="checkbox"/> KA <input type="checkbox"/> Netz		
Strom $\ddot{U} = \text{---} : \text{---}$	S = _____ VA	Klasse _____		
Spannung $\ddot{U} = \text{---} : \text{---}$	S = _____ VA	Klasse _____		
<b>Schutzrelais</b>				
Relaisart: _____	Softwarestand: _____			
Fabrikat: _____	Typ: _____	Fabrik-Nr. _____		
Betätigungsspannung: _____ V		Wandler-Sekundär-Nennstrom: <input type="checkbox"/> 1A <input type="checkbox"/> 5A		
I >	Einstellung: _____ (prim _____) A _____ s			
I >>	Einstellung: _____ (prim _____) A _____ s			
<b>Zubehör</b>				
Tatsächliche Einstellung: **	I > _____ A	I >> _____ A	t1 _____ s	t1 _____ s
<b>Ort, Datum</b>	<b>Unterschrift des Anlagenerrichters</b> (zusätzlich in Druckbuchstaben)			

Anmerkungen:

\* KA: In Richtung Kundenanlage geerdet

Netz: In Richtung Netz des Netzbetreibers geerdet \*\* Nur bei analogem Schutz erforderlich

## D.7/2 Prüfprotokoll für Übergabeschutz

<b>Prüfprotokoll für Übergabeschutz (Mittelspannung)</b> (vom Kunden auszufüllen; Beispiel: UMZ-Schutz)		<b>2/2</b>	
Leiter	L1 (Klemmen-Nr. ___/___)	L2 (Klemmen-Nr. ___/___)	L3 (Klemmen-Nr. ___/___)
Ansprechwert I >A Abfallwert I > A			
Ansprechwert I >>A Abfallwert I >>A			
Prüfwert in I sec.			
I > Anspr _____ A	<b>Auslösezeit in s</b>		
I > Abfall _____ A			
I >> Anspr _____ A			
I >> Abfall _____ A			
Betriebs I [A]			
Messung (s) Grad °			
Strom K [mA]			
U [V]			
Spannung			
Grad °			
Auslösung und Signal geprüft:		Auslösung betätigt mit LS:	
Klemmen-Nr. für Auslösungen:	LS:	Störschreiber: _____	Fernwirken:
<b>Wattmetrisches E-Relais</b>			
Relaistyp: _____		Relais-Nr. : _____	
Wandlertyp:		Wandlerübersetzung:	
Einstellung: primär: _____		sekundär: _____	
Ansprechwert I <sub>e</sub> : _____ mA		Ansprechwert U <sub>en</sub> : _____ V	
Abfallwert I <sub>e</sub> : _____ mA		Abfallwert U <sub>en</sub> : _____ V	
Betriebsmesswerte U <sub>en</sub> : _____ mA		I <sub>r</sub> = _____ mA	
Ort, Datum	Anlagenerrichter	Anlagenbetreiber	

## D.8/1 Inbetriebsetzungsprotokoll

<b>Inbetriebsetzungsprotokoll (Mittelspannung)</b> (vom Anlagenerrichter auszufüllen)			
<b>Anlagenanschrift</b>	Stationsname / Feld-Nr		
<b>Anschlussnehmer</b> (Eigentümer)	Vorname, Name		
	Telefon, E-Mail		
<b>Anlagenbetreiber</b>	Vorname, Name		
	Telefon, E-Mail		
<b>Betriebsverantwortlicher</b>	Vorname, Name		
	Straße, Hausnummer		
	PLZ, Ort Telefon,		
	E-Mail		
<b>Anlagenerrichter</b> (Elektrofachbetrieb)	Firma, Ort		
	Telefon, E-Mail		
Netzform	<input type="checkbox"/> gelöscht	<input type="checkbox"/> isoliert	<input type="checkbox"/> niederohmig
<b>Dokumentation</b>  (Übergabe an VNB mindestens 1 Woche vor Inbetriebsetzung des Netzanschlusses)	Aktualisierte Projektunterlagen der Übergabestation vorhanden		<input type="checkbox"/>
	Inbetriebsetzungsauftrag vorhanden (D.5)		<input type="checkbox"/>
	Erdungsprotokoll vorhanden (D.6)		<input type="checkbox"/>
	Eichscheine der Wandler vorhanden		<input type="checkbox"/>
<b>Netzführungsvereinbarung</b>	erforderlich <input type="checkbox"/> ja <input type="checkbox"/> nein	wenn ja, vorhanden	<input type="checkbox"/>
<b>Schutzprüfprotokoll (D.7)</b>	erforderlich <input type="checkbox"/> ja <input type="checkbox"/> nein	wenn ja, vorhanden	<input type="checkbox"/>
<b>Fernsteuerung</b>	erforderlich <input type="checkbox"/> ja <input type="checkbox"/> nein	wenn ja, geprüft (incl. Fern-AUS)	<input type="checkbox"/>
<b>Messwertübertragung</b>	erforderlich <input type="checkbox"/> ja <input type="checkbox"/> nein	wenn ja, geprüft	<input type="checkbox"/>
<b>Abrechnungsmessung</b>	Vorprüfung + Inbetriebnahmeprüfung erfolgt		<input type="checkbox"/>
<b>Bemerkungen:</b>			

## D.8/2 Inbetriebsetzungsprotokoll

<p>Die Station gilt im Sinne der zur Zeit gültigen DIN VDE Bestimmungen und der Unfallverhütungsvorschrift BGV A3 als abgeschlossene elektrische Betriebsstätte. Diese darf nur von Elektrofachkräften oder elektrisch unterwiesenen Personen betreten werden. Laien dürfen die Betriebsstätte nur in Begleitung v. g. Personen betreten.</p> <p>Die Station ist nach den Bedingungen der BDEW-Richtlinie „Technische Anschlussbedingungen Mittelspannung“ und den Technischen Anschlussbedingungen des Netzbetreibers errichtet. Im Rahmen der Übergabe hat der Anlagenerrichter den Anlagenbetreiber eingewiesen und die Station gemäß BGV A3 § 3 und § 5 für betriebsbereit erklärt. Ort, Datum Anlagenbetreiber Anlagenerrichter</p>		
<p>_____</p> <p>Ort, Datum</p>	<p>_____</p> <p>Anlagenbetreiber</p>	<p>_____</p> <p>Stadtwerke Amberg</p>
<p><b>Die Anschaltung der Kundenanlage an das Mittelspannungsnetz erfolgte am:</b> _____</p>		
<p>_____</p> <p>Ort, Datum</p>	<p>_____</p> <p>Anlagenbetreiber</p>	<p>_____</p> <p>Stadtwerke Amberg</p>

## E Checklisten für Abnahme, Inbetriebsetzung und Dokumentation

### E Checklisten für Abnahme, Inbetriebsetzung und Dokumentation

<b>Liste 1</b>	Allgemeine Angaben	<input type="checkbox"/>
<b>Liste 2</b>	Gebäude / Gehäuse	<input type="checkbox"/>
<b>Liste 3</b>	Mittelspannungsschaltanlage	<input type="checkbox"/>
<b>Liste 4</b>	Zubehör und Aushänge	<input type="checkbox"/>
<b>Liste 5</b>	Dokumentation	<input type="checkbox"/>
<b>Liste 6</b>	Gleichspannungsversorgungsanlage	<input type="checkbox"/>

Diese Listen sind Bestandteil der Abnahme, Inbetriebsetzung und Dokumentation.

Projektbezeichnung:	Teilnehmer
_____	an der Abnahme / Inbetriebsetzung:
Stationsbezeichnung:	Kunde:
_____	_____
Ort:	
_____	
Flur / Flurstück:	Anlagenerrichter:
_____	_____
	Netzbetreiber:
	_____
Datum:	Sonstige:
_____	_____
	_____
Anlagenerrichter:	Unterschrift:
_____	_____
Anschlussnehmer:	Unterschrift:
_____	_____
Für die Belange des Netzbetreibers:	Unterschrift:
_____	_____

<b>Liste 1 Allgemeine Angaben</b>		Blatt: 1/3
<b>Gebäude:</b>		
<b>Bauform:</b>	<b>Eigentümer:</b>	
<b>Hersteller / Typ:</b>	<b>Errichter:</b>	
<b>Baujahr:</b>	<b>Betreiber:</b>	
<b>Bemerkungen:</b>		



**Liste 1 Allgemeine Angaben**

Mittelspannungsschaltanlage:

Felder ..... bis .....	
Hersteller:	Eigentumsverhältnisse:
Typ:	
Isoliermedium: Luft <input type="checkbox"/> Gas <input type="checkbox"/> Sonstiges <input type="checkbox"/>	Errichter:
Baujahr:	Betreiber:
	Übersichtsschaltplan - Nr:
	Nachweis der Störlichtbogenfestigkeit:
Felder ..... bis .....	
Hersteller:	Eigentumsverhältnisse:
Typ:	
Isoliermedium: Luft <input type="checkbox"/> Gas <input type="checkbox"/> Sonstiges <input type="checkbox"/>	Errichter:
Baujahr:	Betreiber:
	Übersichtsschaltplan - Nr:
	Nachweis der Störlichtbogenfestigkeit:
Bemerkungen:	

**Liste 1 Allgemeine Angaben**

Transformator:			
	Trafo ...	Trafo ...	Trafo ...
Hersteller:			
Typ:			
Trafonummer:			
Baujahr:			
Isoliermedium:			
Nennleistung:			
Längsregelung:			
Kurzschlussspannung in %:			
Schaltgruppe:			
Leerlaufverluste:			
Kurzschlussverluste:			
Bemerkungen:			
Gesamtgewicht:			
Anschlussart:			
Zählung:			
Mittelspannung	<input type="checkbox"/>	Niederspannung	<input type="checkbox"/>
Bemerkungen:			

**Liste 2 Gebäude/Gehäuse**

lfd. Nr.		ja	nein	entfällt
2.1	Die Bauarbeiten - soweit für den Betrieb erforderlich sind abgeschlossen			
2.2	Kabelanschlussarbeiten sind möglich			
2.3	Das Gebäude und das Dach sind ohne Beschädigung			
2.4	Alle Türen lassen sich ordnungsgemäß öffnen, schließen, verschließen. Türanschlag/Fluchrichtung korrekt (nach außen zu öffnen)			
2.5	Türfeststeller vorhanden			
2.6	Zugangstür von außen nur mit Schlüssel zu öffnen			
2.7	Das Schloss hat Antipanikfunktion			
2.8	Türen mit Doppelschließung sind für die Aufnahme einer Netzbetreiber-Schließung (z.B. Profilhalbzylinder) ausgelegt			
2.9	Beschilderung wie gefordert			
2.10	Kabeleinführung entsprechend Vorgaben ist vorhanden, z.Zt. Nicht genutzte Durchführungen sind mit wasserdichten Blinddeckeln versehen (bzw. Abdichtung der Kabeleinführung wie gefordert) Erforderliche Kabelverlegetiefe ist gewährleistet.			
2.11	Die Be- und Entlüftung ist vorhanden und stochersicher			
2.12	Druckentlastungsöffnungen vorhanden			
2.13	Bediengänge entsprechend DIN VDE			
2.14	Doppelboden verriegelt			
2.15	Kabelkeller wie gefordert			
2.16	Entlüftungsschächte und Einstiegsmöglichkeit in den Kabelkeller vorhanden und gesichert			
2.17	Beleuchtungsanlage vorhanden			
2.18	Ausreichend bemessene Auffangwanne ist vorhanden und nach Forderung ausgeführt			

**Liste 2 Gebäude/Gehäuse**

Ifd. Nr.		ja	nein	entfällt
2.19	keine Rohre und Leitungen in der Station vorhanden, die nicht für deren Betrieb erforderlich sind			
2.20	Zugänglichkeit der Station ist zu jeder Zeit sichergestellt			
2.21	Zählerplatzgestaltung entsprechend Vorgaben des Netzbetreibers			

Zu Ifd. Nr.	Bemerkungen

**Liste 3 Mittelspannungsschaltanlage**

lfd. Nr.		ja	nein	entfällt
3.1	Schaltanlage nach Vorgabe aufgebaut (Übersichtsschaltplan)			
3.2	Feldnummerierung und Kennzeichnung entsprechend Übersichtsschaltplan ausgeführt			
3.3	Es sind keine erkennbaren äußeren Beschädigungen vorhanden			
3.4	Die Schaltanlage ist mit der Unterkonstruktion (Tragrahmen) gemäß Herstellerangaben verbunden			
3.5	Leistungsschilder der Schaltanlage sind in deutscher Sprache; der Inhalt entspricht den Bestellangaben; sie sind dauerhaft befestigt			
3.6	Blindschaltbild entsprechend Vorgaben vorhanden			
3.7	Möglichkeiten zum Feststellen der Spannungsfreiheit und Durchführen des Phasenvergleiches sind gegeben			
3.8	Spannungsprüfsysteme			
	Die kap. Messpunkte sind unverwechselbar den Abgängen zugeordnet und entsprechend der Norm beschriftet			
	Die Schutzkappen der Messbuchsen sind unverlierbar angebracht			
	Die Lage der kapazitiven Abgriffe in der Schaltanlage sind auf dem Blindschaltbild dargestellt			
3.9	Kurzschlussstromanzeiger			
	wie gefordert eingebaut Ansprechwert und Rückstellzeit			
	wie gefordert eingestellt			
3.10	Schaltgeräte:			
	Alle Schaltgeräte lassen sich ein- und ausschalten			
	Geforderte Verriegelungen funktionsfähig			
	Die Schalterstellungsanzeigen stimmen eindeutig mit der jeweiligen Schalterstellung überein			
	Maßnahmen gegen unbefugtes Betätigen der Schaltgeräte und Öffnen der Türen für die im Verfügungsbereich des Netzbetreiber stehenden Felder sind getroffen			

**Liste 3 Mittelspannungsschaltanlage**

lfd. Nr.		ja	nein	entfällt
3.11	Außenleiterkennzeichnung in allen Feldern erfolgt (L1, L2, L3)			
3.12	Gasdichtigkeitsanzeige (z.B. grün/rot - Anzeige) ist vorhanden; Gasdruck ist ausreichend			
3.13	Schutzkonzept für die Übergabestelle einschließlich Sekundärtechnik und Meldungen entsprechen Vorgaben des Netzbetreibers Schutzprüfprotokolle liegen vor!			
3.14	Die Schutzeinrichtungen (Trafo- und Leitungsschutz) sind gemäß Vorgaben des Netzbetreibers eingestellt Schutzprüfprotokolle liegen vor!			
3.15	Berührungsschutz sichergestellt			
3.16	Ausführung und Anordnung der Erdungsfestpunkte wie gefordert			
3.17	Schaltfeld- und Niscentüren schließen in Fluchtrichtung			
3.18	Fernsteuerung gemäß Vorgaben des Netzbetreibers geprüft Prüfprotokolle liegen vor!			
3.19	Erdschlusserfassungssysteme gemäß Vorgaben des Netzbetreibers			

Zu lfd. Nr.	Bemerkungen

**Liste 4 Zubehör und Aushänge**

lfd. Nr.		ja	nein	entfällt
4.1	Anzeigergeräte für kapazitive Messpunkte vorhanden			
4.2	Betätigungsstangen vorhanden			
4.3	Erforderliche Schalthebel vorhanden			
4.4	Erdungs- und KurzschlieÙvorrichtung mit Erdungsstange (Anzahl und Querschnitt gemäß Vorgaben des Netzbetreibers vorhanden)			
4.5	Isolierende Schutzplatten für die MS-Schaltanlage (Anzahl gemäß Vorgaben des Netzbetreibers) vorhanden			
4.6	Schaltfeldtürschlüssel vorhanden			
4.7	Zusatzschilder (z.B. Vorsicht nicht schalten, etc.) entsprechend Vorgaben des Netzbetreibers vorhanden			
4.8	Aushänge (z.B. Merkblätter der Berufsgenossenschaft) entsprechend Vorgaben des Netzbetreibers vorhanden			

Zu lfd. Nr.	Bemerkungen

**Liste 5 Dokumentation**

lfd. Nr.		ja	nein	entfällt
5.1	Technische Dokumentationen der eingesetzten Schaltanlage vorhanden (Wartungs- und Bedienungsanleitungen)			
5.2	Errichterbestätigung nach BGV A2 vorhanden			
5.3	Gültiger MS-/ NS-Übersichtsschaltplan der Übergabestation liegt vor			
5.4	Protokoll der Schutzeinstellung und Schutzprüfprotokolle liegen vor			
5.5	Erdungs-Messprotokoll liegt vor			
5.6	Unterlagen über Netzurückwirkung vorhanden			
5.7	Aufstellungsplan der elektrischen Ausrüstung, Lage im Gebäude, vorhanden			
5.8	Abrechnungszählung: Prüfprotokoll und Beglaubigung des Messwandlers wie gefordert			

Zu lfd. Nr.	Bemerkungen



**Liste 6 Gleichspannungsversorgungsanlage**

Gleichrichter	Batterieanlage
Hersteller:	Hersteller:
Typ:	Typ:
Nennspannung:	Nennspannung:
Nennstrom:	Kapazität:
Überwachungseinrichtungen:	Batteriepole nicht geerdet: ja / nein
	Überwachungseinrichtungen:
<b>Bemerkungen:</b>	